

Pikoprojektorite ehitamine

Jaanus Kalde
2016 suvepäevad

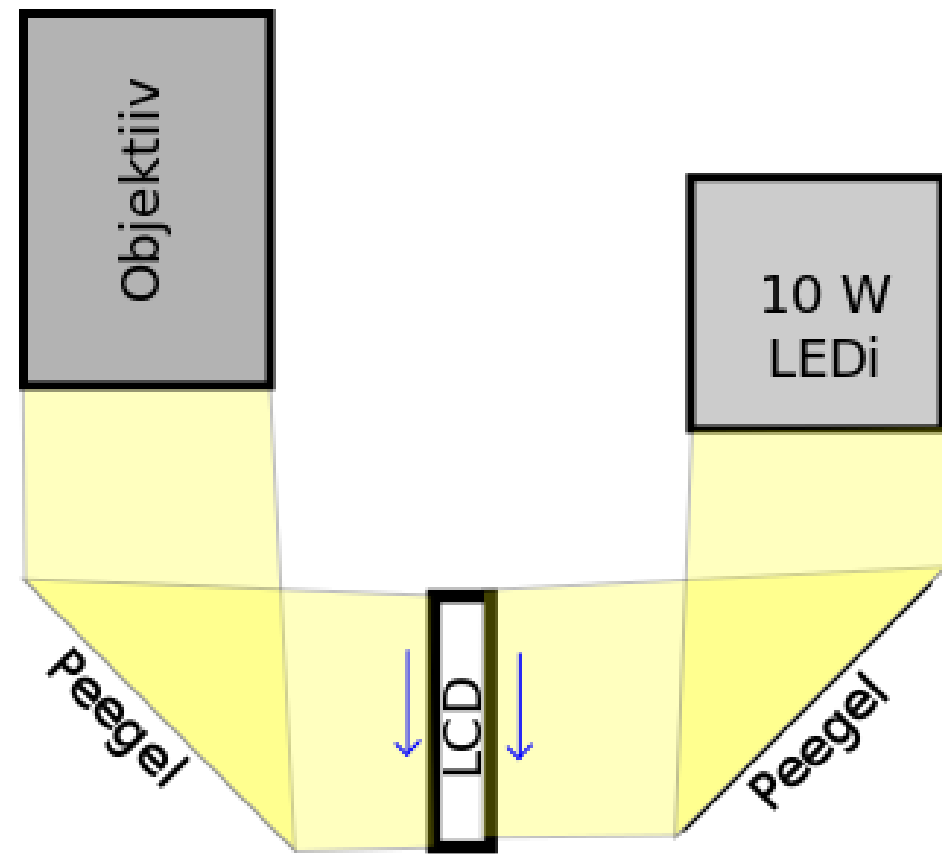
LCD projektorid

- ~25€ tk hiinast
- Reso: 320x240
640x480
- Halvad mustad
- Halb kontrast



LCD projektori ehitus

- Led valgus läbi mobiili LCD
- Valgustugevus piiratud LCD jahutusega



TI DLP

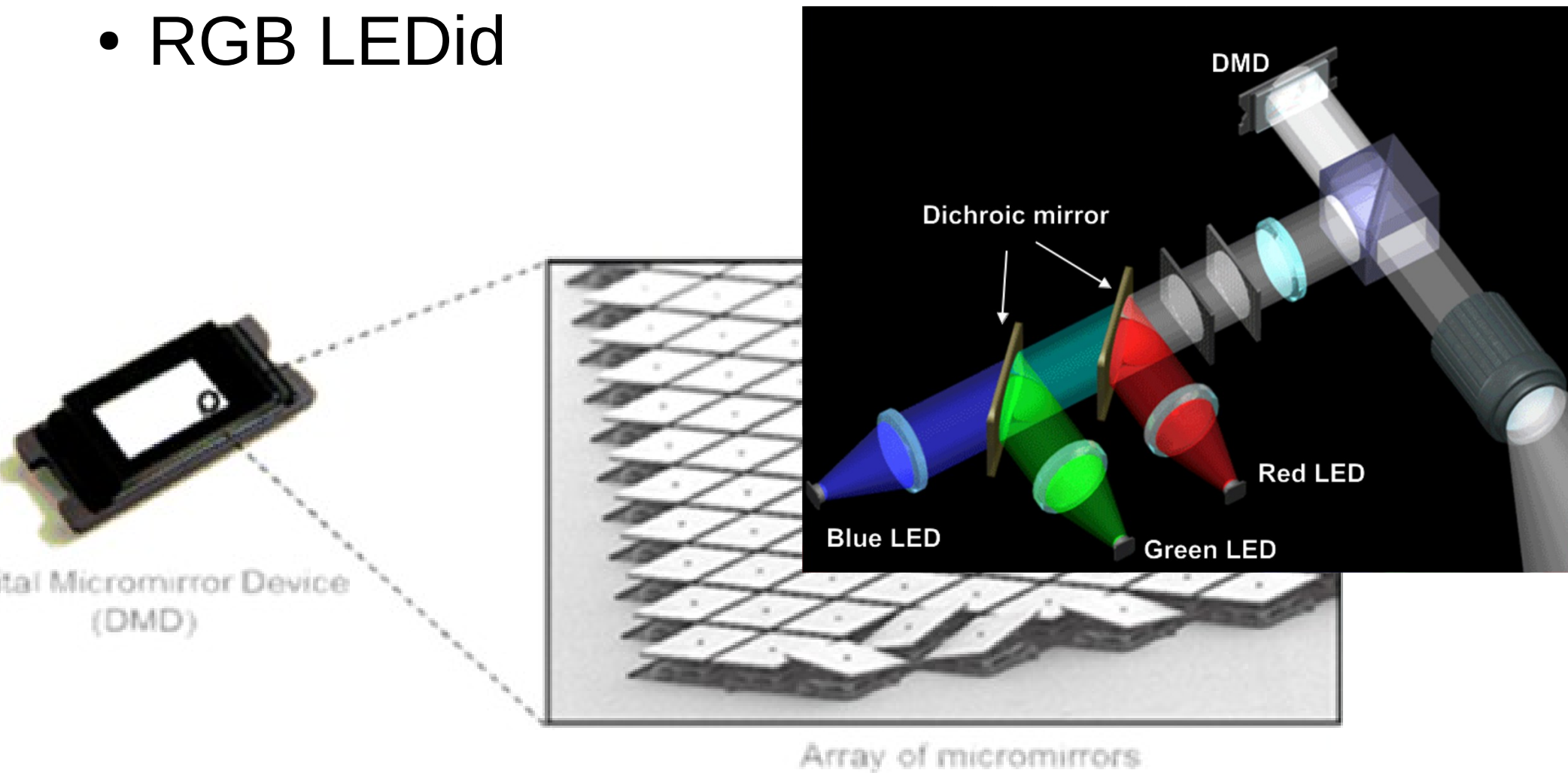
Texas Instrumentsi Digital Light processing



- Tundub olevat kõige levinum
- Kasutusel piko kuni suurtes projektorites

Tööpõhimõte

- MEMS seade hunniku peeglitega
- RGB LEDid

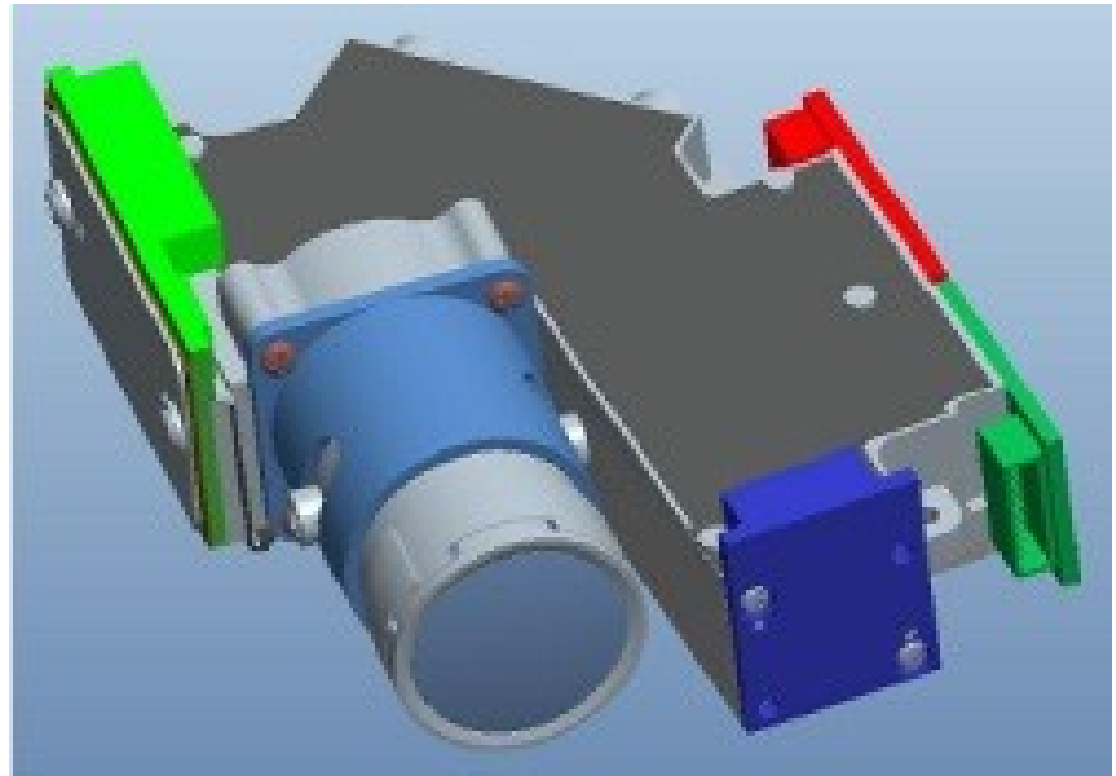


Piirangud

- Eredus piiratud valgussummuti jahutamiseega
- Kontrast hea
- Resolutsioon: kuni 4 MP kataloogis

Kuidas lisada tootesse

- Hiinlased Iview Limited müüvad optilist moodulit
- Ainult nemad...



Elektroonika 720p jaoks

- Tuleb ise teha, osta ei saa
- Kõik kiibid TI-lt
- Pikoprojektori kiibistik koosneb kahest osast

DLPA3000 (LEDi juht, 10x regulaator)

DPP3435 (MEMS kontroll)

Suhtlus süsteemiga

- 6 – 18 V toitepinge (PAD reguleerib ise)
- 24 bit paraleelne video sisend
 - Tihti HDMI -> parallel kivi TQFP100 pakis
 - Toodetel tihti hiina kloon TI kivist
- I2C kontrolliks
 - Tihti väike MSP430 ka toodetes